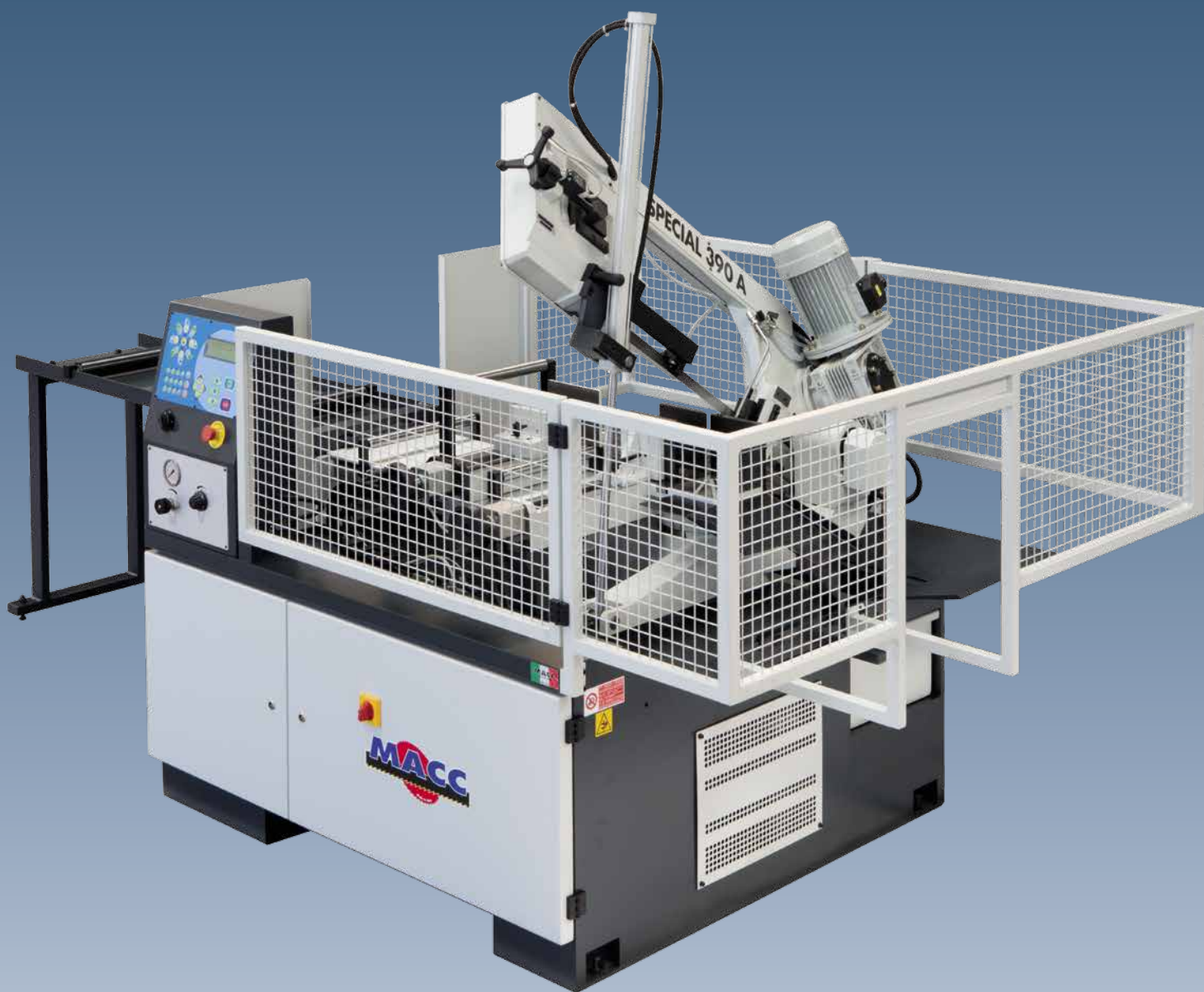




# SPECIAL 390 A



	●	○	□	$\begin{matrix} a & b \\ \hline a & x & b \end{matrix}$
	220	300	290	290 x 320
	220	265	265	220 x 220
	130	130	130	130 x 130

kW	m/1'	mm	mm	kg
0,9 - 1,6	38 - 77	320	3200 x 27 x 0,9	960



## TECHNIKAI ADATOK

- Automatikus CNC hidraulikus vágógép 0° és 60° közötti vágásokhoz, ahhoz, hogy megfeleljen az aktuális biztonsági előírásoknak
- 9 programmal ellátott berendezés, minden programhoz 99 lépéssel, így összesen körülbelül 890 vágási pozícióval releváns darabszámlálással
- Működés:
  - Anyag adagolása
  - Fix szállítás
  - Szalag elfordítása és a hűtés indítása, fűrészfej süllyedése a vágás befejezéséig, majd a visszatérése a fix méretre
  - Fűrészfej visszatér, szalag forgása és a hűtési folyamat leállása
  - Szál nyitása
  - Ciklus ismétlése
- Lépésről lépésre hidraulikus adagolás hosszkorlátozás nélkül
- Digitális vezérlés a darabszámmal és a vágási hosszzal
- Hidraulikus egység vágási nyomás szabályozással
- A szalagmegnyúlás kiegyenlítése elektro-mechanikus szalagfeszítővel történik mikrokapcsolókkal
- Szalagtisztító eszköz kefével
- Bimetál szalag 3200 x 27 x 0,9 mm
- Vágási szélesség 1,2 mm
- Anyagtovábitási löket 600 mm
- Hidraulikus motor 0,75 kW
- 0,09 kW-os elektromos szivattyú a hűtéshez

### Kiegészítők kérésre:

- Hidraulikus függőleges prés kötegelt vágási műveletre (maximum vágási szög 45°)
- Sebességvariátor 20-tól 90 m/1'-ig



## TECHNICAL DATA

- Automatic CNC hydraulic shear performing cuts from 0° to 60° to the right and produced according to the current safety standards
- The equipment is supplied with 9 programs, each of them with 99 steps for a total of about 890 cutting positions with relevant piece-counter
- Operation:
  - Material feeding
  - Fixed vice lock
  - Rotation of the blade and delivery of the coolant, bow down-feed until the finishing of the cut, feeding carriage return until the fixed measure
  - Bow return, blade revolution and coolant delivery stopping
  - Vice opening
  - Cycle repetition
- Step by step hydraulic feeding without length limit
- Digital control of quality and cutting length
- Hydraulic jack with regulation of cutting pressure
- Band stretching is obtained by electro-mechanical blade tensioner with microswitch
- Blade cleaning device with brush
- Bimetal blade 3200 x 27 x 0,9 mm
- Cutting thickness 1,2 mm
- Stroke feeder material 600 mm
- Power jack hydraulic 0,75 kW
- 0,09 kW power-driver pump for band cooling

### Accessories upon request:

- Hydraulic vertical pressing device for pack cutting (maximum cutting angle 45°)
- Speed variator from 20 to 90 m/1'

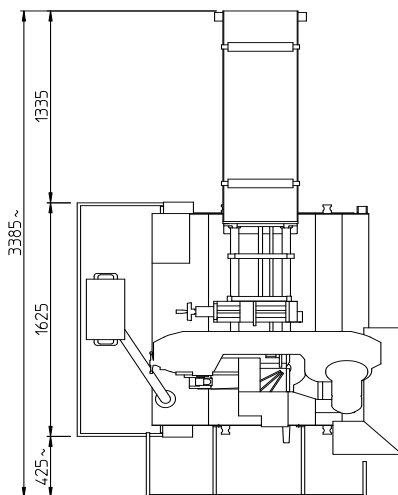
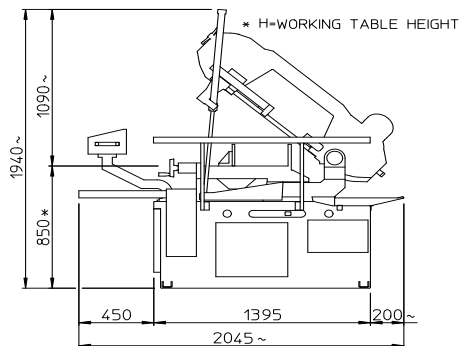


## TECHNISCHE MERKMALE

- Automatische hydraulische Sägemaschine mit NC-Steuerung für Schnitt von 0° bis 60° rechts, die allen CE-Sicherheitsnormen entspricht
- Das Gerät verfügt über 9 Programme, von denen sich jedes aus 99 Einzelschritten zusammensetzt, mit einer Gesamtzahl von ca. 890 Schnittpositionen, mit entsprechendem Stückzähler
- Funktion:
  - Materialvorschub
  - Schließung feststehender Schraubstock
  - Blattdrehung, Verteilung von emulgierbarer Flüssigkeit, Bügel-senkung bis zur Beendigung des Schnittes und Rücklauf des Zuführwagens bis zum festgelegten Maß
  - Bügelrückstellung und Stop der Blattrotation durch Kühlflüssigkeitsverteilung
  - Zykluswiederholung
- Hydraulischer Vorschub Schnitt für Schnitt ohne Längengrenzmaß
- Numerische Kontrolle der Menge und der Schnittlänge
- Hydraulische Steuerzentrale mit Einstellung des Schnittdruckes
- Spannung des Sägeblattes wird elektro-mechanisch mittels Microschalter überwacht.
- Vorrichtung mit Bürste zur Bandreinigung
- Bimetallisches Band 3200 x 27 x 0,9 mm
- Schnittdicke 1,2 mm
- Hub Materialzuführung 600 mm
- Motor Hydraulikzentrale 0,75 kW
- Elektropumpe 0,09 kW zur Kühlung des Bandes

### Zubehör auf Anfrage:

- Vertikale hydraulische Preßvorrichtung für Stapelschneidvorgänge (Max Schnittbereich 45°)
- Geschwindigkeitsvariator von 20 zu 90 m/1'



# H-Penta

H-7634 Pécs, Szentlőrinci u. 6/2. tel: 36/72/ 552-340  
 7615 Pécs, Pf. 7/2 fax: 35/72/ 552-341  
 www.h-penta.hu e-mail: hpentakft@gmail.com

A MACC fűrészgépek magyarországi forgalmazója

Az Ön kereskedője: