



# SPECIAL 330 M



	○	□	$\begin{matrix} a & b \\ a \times b \end{matrix}$
	260	250	220 x 330
	225	210	160 x 225
	215	200	160 x 210
	130	130	130 x 140

kW	m/1'	mm	mm	kg
0,75 - 1,1	38 - 78	330	3010 x 27 x 0,9	365



## TECHNIKAI ADATOK

- Játékmentes forgatás egy csapon keresztül, állítható kúpos csapágygal
- Nagy kapacitású szalag vezérlés kétsébségű motorral és speciális reduktorral, bronz fogaskerékkel, edzett és korrigált csigával
- Gondosan méretezett lendkerék
- Erős szalagvezetés szoros feszítőcsapágyakkal és állítható wídiá lemezekkel
- A szalagmegnyúlás kiegyenlítése elektro-mechanikus szalag-feszítővel történik mikrokapcsolókkal
- Satu gyors reteszelő lehetőséggel
- Széles tartományban forgatható munkaasztal
- Vészstop gomb a lendkerékburkolaton, a kezelőkaron és a szalagon
- Vágási szélesség 1,2 mm
- Vágási tartomány balra 45°, jobbra 60°
- Állítható ütközők az azonos méretű vágásokhoz
- 24 V-os alacsony feszültségű rendszer
- 0,06 kW-os elektromos szivattyú a szalag hűtésére

A gép alapjellemzői (úgy mint a pengétartó merevsége, lendkerék méretezés, fűrészszalag megvezetők és a szalag megnyúlás) alapos tanulmányozáson esett át a szalag elszakadásának elkerülésére, a tartósság növelésére, a linearitás és a ágási sebesség javulására.

Kiegészítők kérésre:

- Egyfázisú motor 75 m/1'
- Pneumatikus satu
- Hidraulikus fék a kontrollált süllyedéshez
- Sebességvariátor 20-tól 90 m/1'-ig



## TECHNICAL DATA

- Vertical rotation on bolt with adjustable tapered bearings without backlash
- High-capacity band control by two-speed motor and special reducer with bronze gear tempered and ground worm screw
- Appropriately dimensioned flywheels
- Strong band guides with tight stress-raiser bearings and adjustable wídiá tips
- Band stretching is obtained by electro-mechanical blade tensioner with microswitch
- Vice with a device for quick approach
- Wide rotating material support table
- Accident-preventing devices on the flywheel casing, on the control handle, and on the blade
- Cutting thickness 1,2 mm
- Cutting range 45° left 60° right
- Adjustable stop for cuts of the same size
- 24 V low tension plant
- 0,06 kW power-driver pump for band cooling

The basic characteristics of the machine (such as rigidity of the blade support, flywheel dimensioning, band guides, and band stretching) have been thoroughly studied to avoid yielding of the band, increase its durability, and improve linearity and time of cutting.

### Optional equipment:

- SINGLE -PHASE motor 75 m/1'
- Pneumatic installation for vice
- Hydraulic brake for controlled descent
- Speed variator from 20 to 90 m/1'



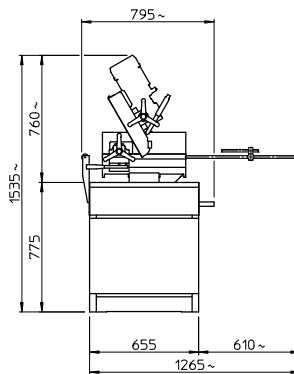
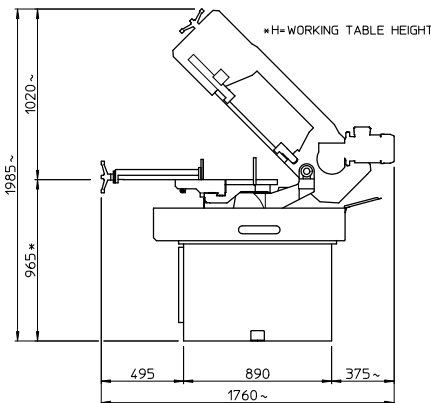
## TECHNISCHE MERKMALE

- Senkrechtes Drehen auf Bolzen mit verstellbaren Kegellagern ohne Spiel
- Zwei Drehzahlen mittels polumschaltbarem Motor, Getriebe mit gehärteter und geschliffener Schneckenwelle, Schneckenrad aus Bronze
- Entsprechend bemessene Schwungräder
- Starke Bandführungen mit dichten Spannlagern und verstellbaren Wídiaplättchen
- Spannung des Sägeblattes wird elektro-mechanisch mittels Microschalter überwacht
- Schraubstock mit Vorrichtung für beschleunigte Annäherung
- Großflächiger, drehbarer Auflagetisch für das Material
- Unfallverhütungsvorrichtungen auf dem Schwungradgehäuse, dem Schalthebel und dem Sägeband
- Schnittdicke 1,2 mm
- Schnittbereich 45° links 60° rechts
- Einstellbare Feststellvorrichtung für Schnitte mit den gleichen Abmessungen
- Anlage in Niederspannung 24 V
- Elektropumpe 0,06 kW zur Kühlung des Bandes

Die grundlegenden Merkmale der Maschine (Steife des Messerhalteruntersatzes, Bemessung der Schwungräder, Bandführungen, Bandspannung) sind sorgfältig ausgearbeitet worden, um das Erschlaffen des Bandes zu verhüten, seine Leistungsdauer zu erhöhen und die Schnittlinearität und -zeit zu verbessern.

### Zubehör auf Wunsch

- EINPHASENMOTOR 75 m/1'
- Drucklufteinrichtung für Schraubstock
- Hydraulische Bremse für kontrollierten Abfahrtsgang
- Geschwindigkeitsvariator von 20 zu 90 m/1'



Optional

# H-Penta

H-7634 Pécs, Szentlőrinci u. 6/2. tel: 36/72/ 552-340  
7615 Pécs, Pf. 7/2 fax: 35/72/ 552-341  
www.h-penta.hu e-mail: hpentakft@gmail.com

A MACC fűrészgépek magyarországi forgalmazója

Az Ön kereskedője: