

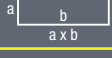



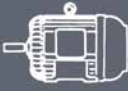

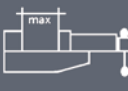






# SPECIAL 280 M



			
	220	215	155 x 250
	160	150	110 x 160
	100	85	80 x 95

				
kW	m/1'	mm	mm	kg
0,75 - 1,1	32 - 66	250	2450 x 27 x 0,9	220



## TECHNIKAI ADATOK

- Játékmentes forgatás egy csapon keresztül, állítható kúpös csapággal
- Nagy kapacitású szalag vezérlés kétsébségű motorral és speciális reduktorral, bronz fogaskerékekkel, edzett és korrigált csigával
- Gondosan méretezett lendkerék
- Erős szalagvezetés szoros feszítőcsapágyakkal és állítható widia lemezekkel
- A szalagmegnyúlás kiegyenlítése elektro-mechanikus szalagfeszítővel történik mikrokapcsolókkal
- Satu gyors excentrikus reteszelő lehetőséggel
- Vészstop gomb a lendkerékburkolaton, a kezelőkaron és a szalagon
- Vágási szélesség 1,2 mm
- Vágási tartomány 0°-tól 60°-ig
- Állítható útközök az azonos méretű vágásokhoz
- 24 V-os alacsony feszültségű rendszer
- 0,06 kW-os elektromos szivattyú a szalag hűtésére

A gép alapjellegzőit (úgy mint a pengetartó merevsége, lendkerék méretezés, fűrészszalag megvezető és a szalag megnyúlás) alapos tanulmányozáson esett át a szalag elszakadásának elkerülésére, a tartósság növelésére, a linearitás és a vágási sebesség javulására.

Kiegészítők kérésre:  
- Egyfázisú motor 64 m/1'



## TECHNICAL DATA

- Vertical rotation on bolt with adjustable tapered bearings without backlash
- High-capacity band control by two-speed motor and special reducer with bronze gear and tempered and ground worm screw
- Appropriately dimensioned flywheels.
- Strong band guides with tight stress-raiser bearings and adjustable widia tips.
- Band stretching is obtained by electro-mechanical blade tensioner with microswitch
- Vice with a device for swift locking by excentric means
- Accident-preventing devices on the flywheel casing, on the control handle, and on the blade
- Cutting thickness 1,2 mm
- Cutting range 0° to 60° right
- Adjustable stop for cuts of the same size
- 24 V low tension plant
- 0,06 kW power-driven pump for band cooling

The basic characteristics of the machine, such as rigidity of the blade support, flywheel dimensioning, band guides, and band stretching, have been thoroughly studied to avoid yielding of the band, increase its durability, and improve linearity and time of cutting.

Utilities on request:  
- SINGLE-PHASE motor 64 m/1'

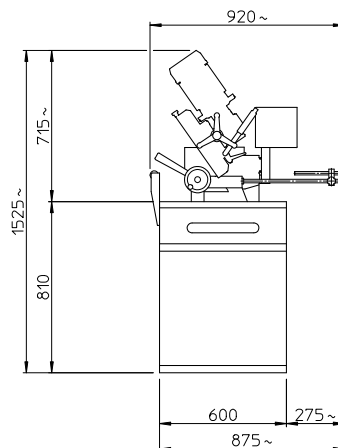
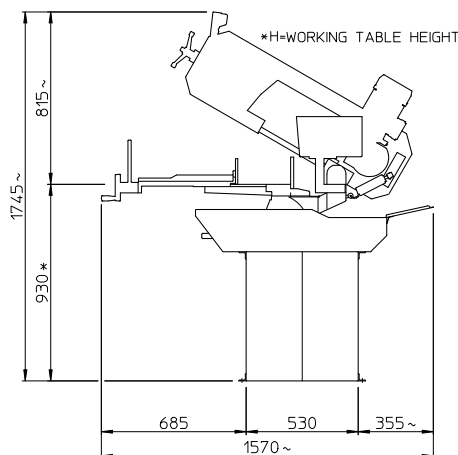


## TECHNISCHE MERKMALE

- Senkrechtes Drehen auf Bolzen mit verstellbaren Kegelagern ohne Spiel
- Zwei Drehzahlen mittels polumschaltbarem Motor, Getriebe mit gehärteter und geschliffener Schneckenwelle, Schneckenrad aus Bronze
- Entsprechend bemessene Schwungräder
- Starke Bandführungen mit dichten Spannlagern und verstellbaren Widiaplättchen
- Spannung des Sägeblattes wird elektro-mechanisch mittels Microschalter überwacht
- Schraubstock mit Schnellspannvorrichtung
- Unfallverhütungsvorrichtungen auf dem Schwungradgehäuse, dem Schalthebel und dem Sägeband
- Schnittdicke 1,2 mm
- Schnittbereich von 0° bis 60° rechts
- Einstellbare Feststellvorrichtung für Schnitte mit den gleichen Abmessungen
- Anlage in Niederspannung 24 V
- Elektropumpe 0,06 kW PS zur Kühlung des Bandes

Die grundlegenden Merkmale der Maschine (Steife des Messerhalteruntersatzes, Bemessung der Schwungräder, Bandführungen, Bannspannung) sind sorgfältig ausgearbeitet worden, um das Erschlaffen des Bandes zu verhüten, seine Leistungsdauer zu erhöhen und die Schnittlinearität und -zeit zu verbessern.

Zubehör auf Wunsch:  
- EINPHASENMOTOR 64 m/1'



# H-Penta

H-7634 Pécs, Szentlőrinci u. 6/2. tel: 36/72/ 552-340  
7615 Pécs, Pf. 7/2 fax: 35/72/ 552-341  
www.h-penta.hu e-mail: hpentakft@gmail.com

A MACC fűrészgépek magyarországi forgalmazója

Az Ön kereskedője: